

B20S

B20 Kompaktní termokamera



Termokamera založena na moderní termografické technologii a speciálně navržena pro odhalování skrytých závad na místě. Je vybavena čipem HIKMICRO s rozlišením 256 x 192 v infračerveném spektru a 2 MP optickým snímačem. V superrozlišení má IR snímek rozlišení 640 x 480. Tepelný rozsah měření je od -20°C do 550°C (-4°F do 1022°F) což dostačuje pro většinu běžných měření. Přístroj pomáhá obsluze najít rychle a efektivně problémy, které se projevují vysokou povrchovou teplotou. Funkční výbava přístroje zjednodušuje a zrychluje lokalizaci nejhorších míst při měření ve vzduchotechnice, stavebnictví, elektrotechnice nebo automobilovém průmyslu.

Hlavní parametry

- Rozlišení čipu: 256 x 192 (49 152 pixelů)
- Podporuje technologii Super IR (rozlišení snímku 640 x 480)
- NETD : < 40 mK (@ 25 °C, F#=1.0)
- Teplotní rozsah: -20 °C až 550 °C (-4 °F až 1022 °F)
- Přesnost: Max (± 2 °C/3,6 °F, $\pm 2\%$), pro teplotu prostředí 15 °C až 35 °C a teplotu objektu nad 0 °C
- Automatické měřicí body: Středový bod, Nejteplejší bod, Nejstudenější bod, Uživatelsky nastavitelný bod
- 25 Hz obnovovací frekvence
- 3,2" LCD displej, rozlišení 640 x 480
- Provoz až 6 h díky vestavěnému Li-Ion akumulátoru

▪ Specification

Infrared Image	
Rozlišení IR senzoru	256 × 192 (49,152 pixelů)
SuperIR	Ano, při měření a na zaznamenaných snímcích
NETD	< 40 mK (@ 25 °C, F#=1.0)
Obnovovací frekvence displeje	25 Hz
Rozměr pixelu detektoru	12 μm
Spektrální rozsah	7.5 to 14 μm
Ohnisková vzdálenost	3.6 mm
Clona	F1.0
Zorné pole (FOV)	37.2° × 50.0°
Prostorové rozlišení(IFOV)	3.3 mrad
Min. ostřicí vzdálenost	0.3 m (0.98 ft)
Ostření	Pevné
Zobrazení	
Vizuální snímek	1600 × 1200 (2 MP)
Displej	480 × 640, 3.2" LCD
Teplotní alarm	Nad prahovou hodnotou
Barevné palety	White Hot, Black Hot, Rainbow, Ironbow, Red Hot, Fusion
Režimy obrazu	Termální/Viditelný/Smíšený/PIP
Měření a analýza	
Teplotní rozsah	-20°C to 550°C (-4°F to 1022°F)
Přesnost	Max. (± 2°C/3.6°F, ± 2%), for ambient temperature 15°C to 35°C (59°F to 95°F) and object temperature above 0°C (32°F)
Automatické měřicí body	Středový bod, Nejteplejší bod, Nejstudenější bod, 3 nastavitelné body
Nastavení rozsahu měření	Auto/Manuální
Paměť	
Typ paměti	Interní 16GB
Kapacita	35,000 Snímků
Formát snímků	JPEG - s hodnotami teplot
Obecné	
Wi-Fi	802.11 b/g/n (2.4GHz)
USB	Typ-C
LED Svítilna	Ano
Napájení	USB-C (5V/2A)
Typ baterie	Li-ion baterie
Výdrž baterie	Přibližně 6 hodin
Doba nabíjení	Přibližně 3 hodiny
Ochrana	IP54
Pádový test	2 m (6.56 ft)

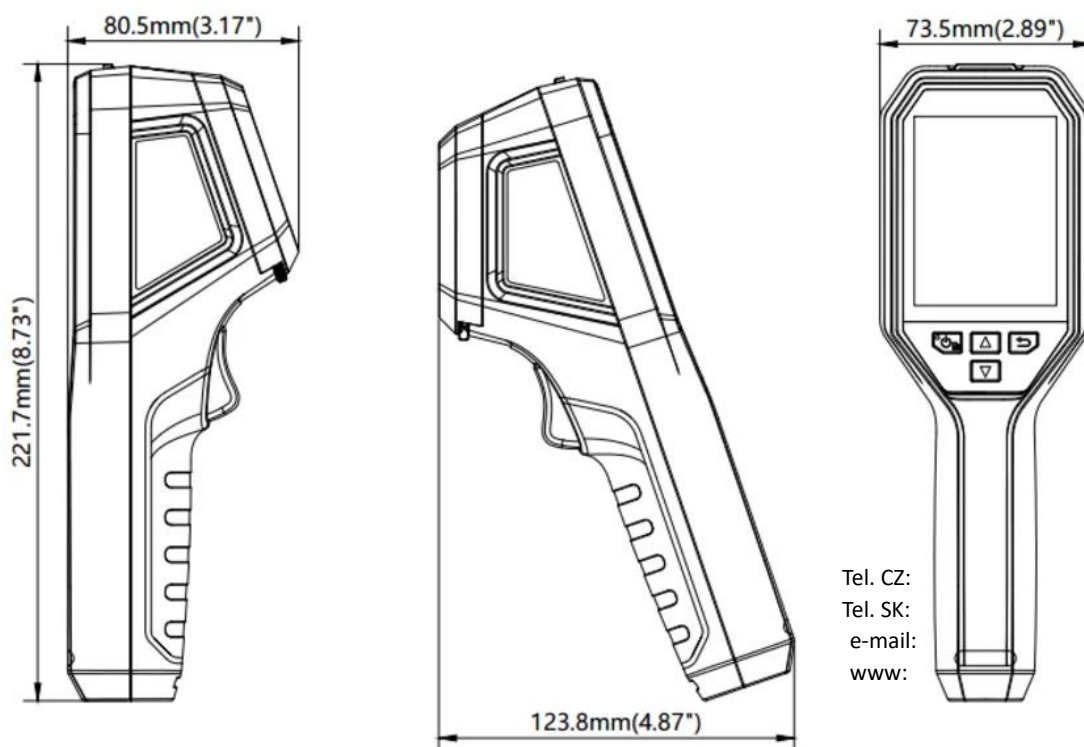
Provozní teplota	-10°C do 50°C
Skladová teplota	-20°C do 60°C
Relativní vlhkost	< 95%
Váha	380 g (0.84 lb)
Rozměry	221.7 × 73.5 × 123.8mm (8.73 × 2.89 × 4.87 in)
Držák	Ne

Model

B20S

HM.308200639

Rozměry



Příslušenství



Makroobjektiv
HM.314200108



Pouzdro přenosné
HM.314200114